

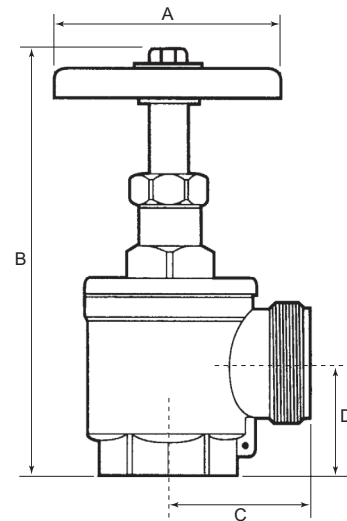


Brandposthuvud – vinklad anslutning

A56

Technical Features

- Sizes available (Nominal) : DN40/1 1/2", DN65/2 1/2".
- Pressure data :
Working pressure : 20.6 bar (300 psi).
- Finish : Polished Brass, Rough Chrome and Polished Chrome.
- Connections : Female threaded NPT inlet and male threaded NST outlet.
- Specifications : Used with fire hoseraack assembly or fire department outlet connection.



Brandposthuvuden & tillbehör

Brandposthuvud – vinklad anslutning - A56

Tekniska data

Nominell rördimension		Dimensioner (mm / tum)				Artikelnummer			Vikt (kg / lbs)
Metrisk	tum	A	B	C	D	Polerad mässing	Oberarbetad krom	Polerad krom	
DN40	1 1/2"	110 / 4.0	195 / 7.7	58 / 2.3	48 / 1.9	A56150150	A56150150RC	A56150150PC	4.1 / 9.0
DN65	2 1/2"	130 / 5.1	268 / 10.6	81 / 3.2	67 / 2.6	A56250250	A56250250RC	A56250250PC	4.2 / 9.3

Brandposthuvud – vinklad anslutning - A56

Materiallista

Del	Beskrivning	Material
1	Ventilhus	Pressad mässing
2	Handvred	Gjutjärn
3	Handvredsmutter	Stål

